

Вы приобрели изделие «Мебельной компании «Мама», сделанное с Любовью и Заботой о Вас, наши покупатели. Убедительно просим принять к сведению настоящую Информацию и следовать ее рекомендациям.

### ВАЖНО!!! ПРИЕМКА ТОВАРА ПО КАЧЕСТВУ И КОЛИЧЕСТВУ

1. Перед сборкой изделия необходимо осмотреть все детали на наличие сколов, трещин, пересорта, недовложения.

В случае обнаружения брака необходимо сделать фото упаковки, всех этикеток, бракованных деталей целиком и укрупненно в месте брака, при необходимости можно сделать видео. Эту информацию необходимо предоставить продавцу при оформлении претензии.

2. При наличии брака упаковку и этикетки сохранять до полного решения вопроса.

3. Претензии по качеству деталей (трещины, сколы,..) после сборки изделия не принимаются.

Рекомендуется пользоваться услугой по сборке и установке изделий, оказываемой продавцом или специализированными организациями.

№	Перечень деталей	L,мм	B,мм	Кол	№	Перечень фурнитуры	Кол.
1	Боковина правая	1781	230	1	13	Винт - конфирмат [7x50], шт.	16
2	Боковина левая	1781	230	1	14	Заглушка самокл, шт.	16
3	Фасад обувницы	341	564	4	15	Газлифт, шт.	1
4	Фасад верхний	341	564	1	16	Гвоздь [1,6x25], шт.	45
5	Дно обувницы	568	230	1	17	Ручка-кнопка, шт.	5
6	Верх обувницы	568	230	1	18	Подпятники, шт	4
7	Полка	568	209	1	19	Саморез [4x16], шт.	42
8	Царга	100	568	1	20	Саморез [3,5x12], шт.	16
9	Задняя стенка (ДВП)	1775	596	1	21	Саморез [3x20], шт.	40
10	Вертикальная панель (10 мм)	552	136	8	22	Магнитная защелка, шт.	8
					23	Петля вкладная, шт.	2
12	Нижняя панель (10 мм)	552	85	4	24	Механизм обувницы двойной	
					24а	Обувница (левая + правая), шт.	4+4
					24б	Втулка, шт.	8
					24в	Штифт-упор, шт.	8
					24г	Шток втулки (ось), шт.	8
					26	Уголок металлический	2

Сборка мебели должна осуществляться на ровной чистой поверхности. При сборке руководствуйтесь инструкцией.

#### Последовательность сборки:

1. Прикрепить гвоздями (16) подпятники (18) к боковинам (1,2) на расстоянии 20-30 мм от краев.
2. Собрать корпус обувницы в соответствии с рисунком 1. Установить магнитные защелки (22): прикрепить на боковины (1,2) магниты саморезами 3x20 (21) и к фасадам (3) ответные планки саморезами 3,5x12 (20) (рисунок 1 и 6). Установить втулки (24б) в соответствующие отверстия диаметром 20 мм на боковинах (1,2). Установить штифт-упор (24в) в отверстие диаметром 8 мм на боковинах (1,2).
3. Выверить прямоугольность корпуса обувницы (равные диагонали). Закрепить заднюю стенку (9) к корпусу обувницы согласно рисунку 2 гвоздями (16).
4. Установить в засверленные гнезда на внутренней поверхности фасада верхнего (4) петли (23) и ответную планку петли на верхнюю стенку обувницы (6) по разметке и закрепить их саморезами 4x16 (19). (Рисунок 3). Установить и отрегулировать фасад при помощи регулировочных винтов. Установить газлифт (15) на стенку боковую левую (2) и фасад верхний (4), закрепить саморезами 4x16(19). Схема установки приведена на рисунке 4.

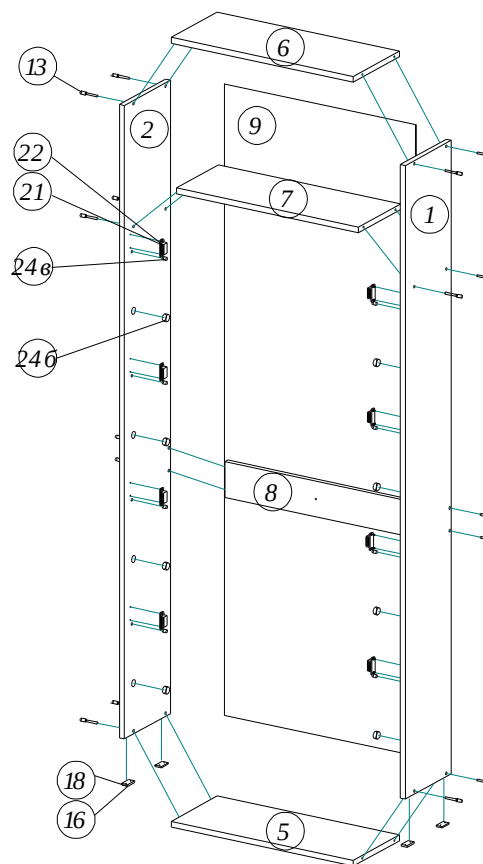


Рис.1 Сборка корпуса обувницы

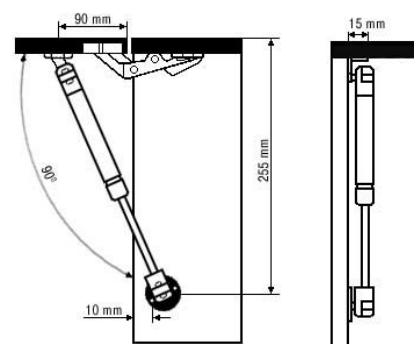


Рис.4 Установка газлифта

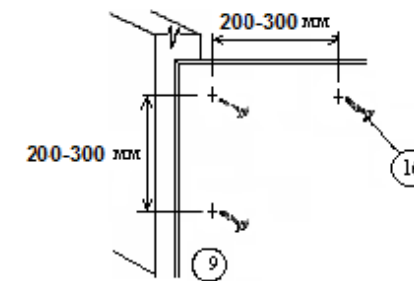


Рис.2 Установка задней стенки



Рис.3 Установка вкладной петли

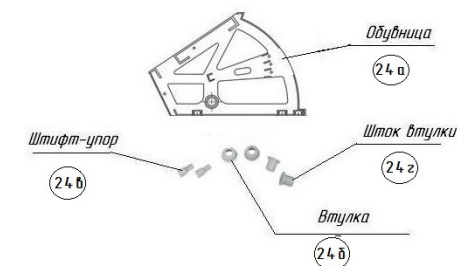


Рис.5 Комплект механизма обувницы

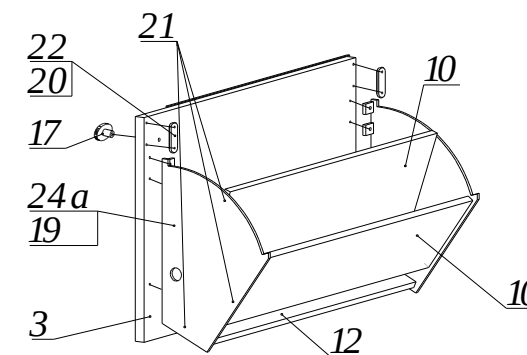


Рис.6 Сборка механизма обувницы

5. Выбрать вариант установки обувницы

Напольный	Подвесной
<p>Обувница ставится на пол с <b>ОБЯЗАТЕЛЬНЫМ КРЕПЛЕНИЕМ К СТЕНЕ ЧЕРЕЗ ОТВЕРСТИЕ НА ЦАРГЕ (8).</b></p>	 <p>К боковинам (1,2) изнутри обувницы под полкой (7) установить металлические уголки (26) саморезами 4x16 (19). Прикрепить обувницу к стене через уголки (26) и отверстие в царге (8) на желаемой высоте (рекомендуемое 10-15 см)</p>

**Важно:** Фурнитура для крепления к стене приобретается отдельно в зависимости от материала стены

6. Соединить обувницы левые и правые (24а) попарно с планками для обуви (10,12), закрепить саморезами 3x20 (21). Прикрутить собранные обувницы (24а) к фасадам (3) саморезами 4x16 (19), вставить вертикальную (центральную) панель (10), закрепить саморезами 3x20 (21).

Установить по разметке ручки-кнопки (17).

Вставить собранный механизм внутрь корпуса, позиционировать напротив отверстий с втулками, вставить в них оси (24г) и забить молотком.

**Важно:** шток втулки (ось) (24г) устанавливается до щелчка, в противном случае возможно выпадание собранного механизма из корпуса.

7. Приклеить заглушки самоклеющиеся (14).

**Общие рекомендации по эксплуатации и уходу**

1. Мебель необходимо хранить и эксплуатировать в сухих и теплых помещениях при температуре не ниже +2°C и не выше +40°C при относительной влажности воздуха 45-70%.
2. Мебель должна устанавливаться на расстоянии не менее 50-70 см от нагревательных приборов.
3. Следует избегать попадания влаги на поверхность изделия.
4. Не следует ставить на поверхность мебели горячие предметы без теплоизоляционной прокладки.
5. Поверхности мебели необходимо беречь от ударов твердыми предметами во избежание появления царапин, вмятин, трещин.
6. Пыль с поверхностей удалять мягкой сухой тканью. Для очистки мебели использовать специальные составы для чистки мебели типа «Полироль».

**Гарантийные обязательства**

Продавец предоставляет гарантию на проданный товар в течение 24 месяцев со дня продажи мебели при соблюдении потребителем условий транспортирования, хранения, сборки и правил эксплуатации мебели.

В течение действия гарантийных обязательств продавец обязуется в объективно исполнимый минимальный срок после обнаружения покупателем брака осуществить ремонт или замену дефектных частей изделия.

Эксплуатация мебели признается неправильной, если имеются достаточные основания утверждать, что мебель или ее отдельные поверхности были подвергнуты механическим, термическим воздействиям, воздействию воды или пара, воздействию агрессивных средств или красителей и др., в результате чего в местах воздействия появились повреждения.

**Примечание:** Руководство по эксплуатации к изделию может не отражать незначительных конструктивных изменений в изделии, внесенных изготовителем после печати данного руководства, а так же изменений по комплектующим изделиям и документации, поступающей с ними.

**Будем рады если вы внесете свои предложения по улучшению нашей работы**

по E-mail: [info@mamamebel.ru](mailto:info@mamamebel.ru). Спасибо!

**Изготовитель:** ООО «Мебельная компания «Мама»

**Адрес:** 427621, Удмуртская Республика, г. Глазов, Красногорский тракт, 7

**Телефон:** +7 (950) 828-19-90

**E-mail:** [info@mamamebel.ru](mailto:info@mamamebel.ru), **интернет-магазин:** [www.mebel-mama.ru](http://www.mebel-mama.ru), **web:** [www.mamamebel.ru](http://www.mamamebel.ru)

**МАМА**

— С любовью и заботой —

**ПАСПОРТ**

**Обувница «Родная»**

**60x23x178 см**



23 см

60 см

178 см



23 см

60 см

178 см



**Варианты установки: Напольная/Подвесная**

**Материалы, применяемые в производстве данного изделия:**

ЛДСП - древесно-стружечные плиты ГОСТ Р 52078-2003, облицованные пленками на основе термореактивных полимеров.

ДВП - плиты древесноволокнистые ГОСТ 4598-86.

Декларация о соответствии: ЕАЭС N RU Д-РУ.РА04.В.59844/22 от 04.07.2022 г.